



PEKRA

**ul. Zbąszyńska 5
91-342 Łódź**

**Tel. 042/ 611 06 13
Fax. 042/ 611 06 83**

e-mail: biuro@pekra.pl

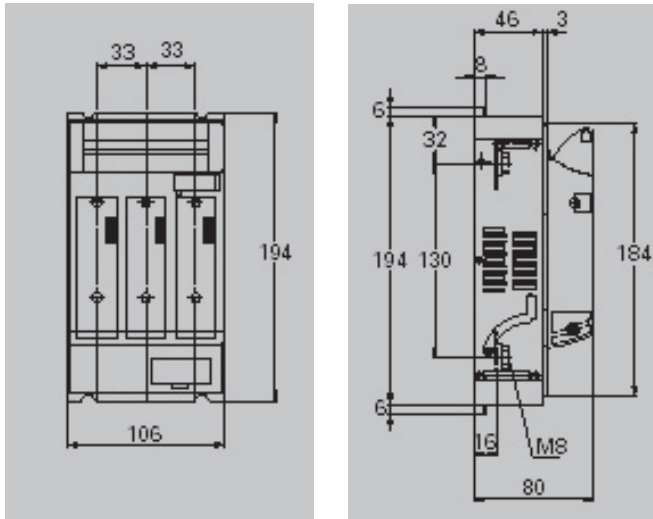
Dane techniczne 3-biegunowych rozłączników bezpiecznikowych typu NH zgodnie z normą DIN VDE 0660, część 107/ IEC947-3

Przeznaczony dla wkładek bezpiecznikowych NH zgodnie z normą DIN 43620/1

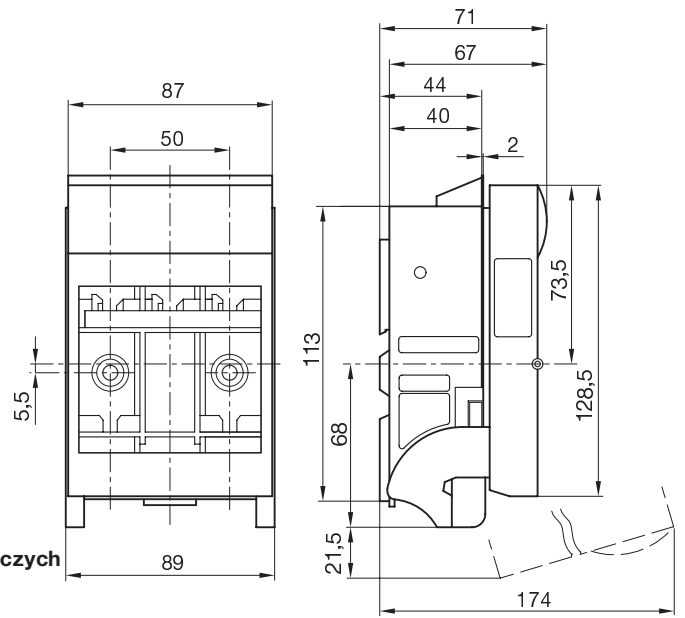
	Wielkość	00	1	2	3
Znamionowy prąd roboczy I_n I_e	A	160	250	400	630
Znamionowy Prąd cieplny I_{th}	A	160	250	400	630
Znamionowe napięcie robocze U_n	V	690	690	690	690
Znamionowe napięcie izolacji U_i	V	1000	1000	1000	1000
Znamionowa odporność na napięcie udarowe U_{imp}	kV	8	8	8	8
Znamionowa zdolność zwarciova z wkładkami bezpiecznikowymi	kA	50	50	50	50
Kategoria użytkowania EN 60947-3	$U_e = 500$ V $U_e = 690$ V	AC-22B AC-21B	AC-22B AC-22B	AC-22B AC-22B	AC-22B AC-22B
Dopuszczalna temperatura otoczenia	°C	-20°C bis +60°C			
Trwałość mechaniczna	cykle łączeni- owe	1400	1400	800	800
Moment obrotowy dokręcający (dociągający)	Nm	12	20	20	20
Stopień ochrony	IP3x całkowicie zamknięty, IP3x zamknięty oprócz przezroczystej osłony, IP1x przy otwartej pokrywie				
Dopuszczalna temperatura otoczenia	°C	-25°C do +55°C			

* Uwaga: 1) W przypadku zastosowania wkładek topikowych typu gR (zgodnych z normą VDE 0636/23) prosimy zgłosić się po informację do Działu Technicznego firmy.

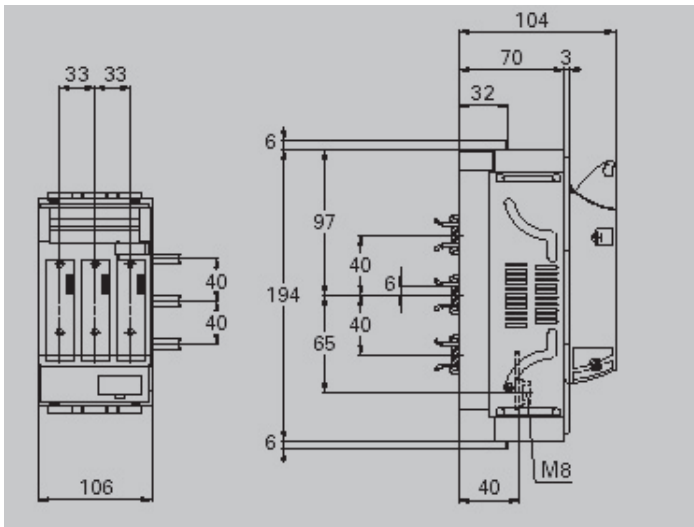
Rozłączniki bezpiecznikowe NH00 do montażu na szynę TS35
LT050, LT051, LT052



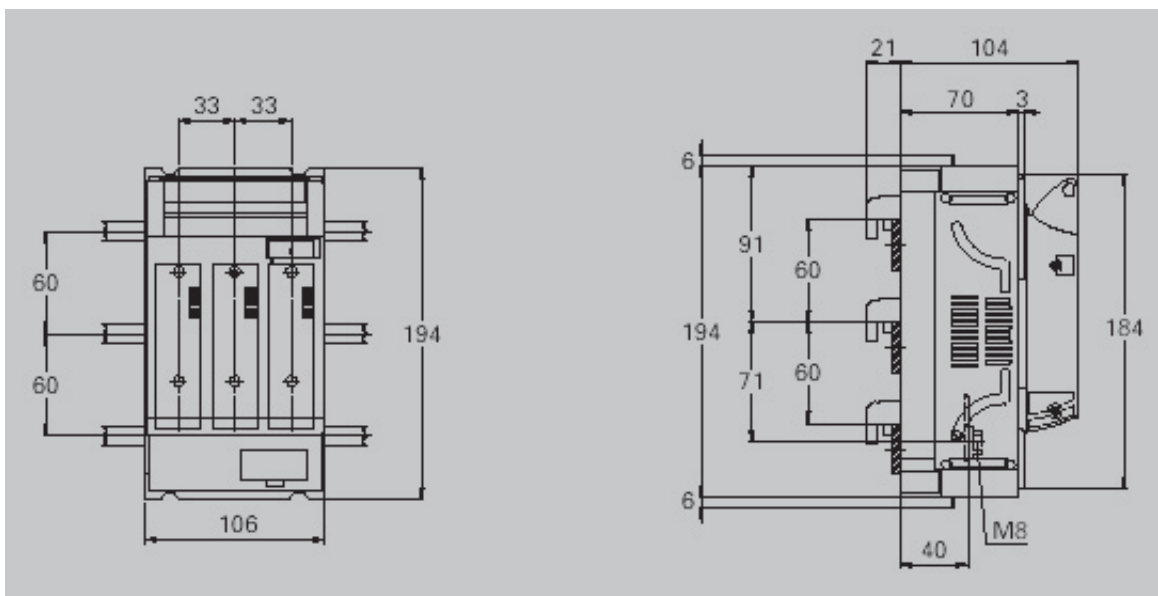
Rozłącznik bezpiecznikowy NH000 do montażu na szynę TS35
LT004



Rozłączniki bezpiecznikowe NH00 do montażu na szynach zbiorczych
o rozstawie 40 mm LT053, LT054, LT055



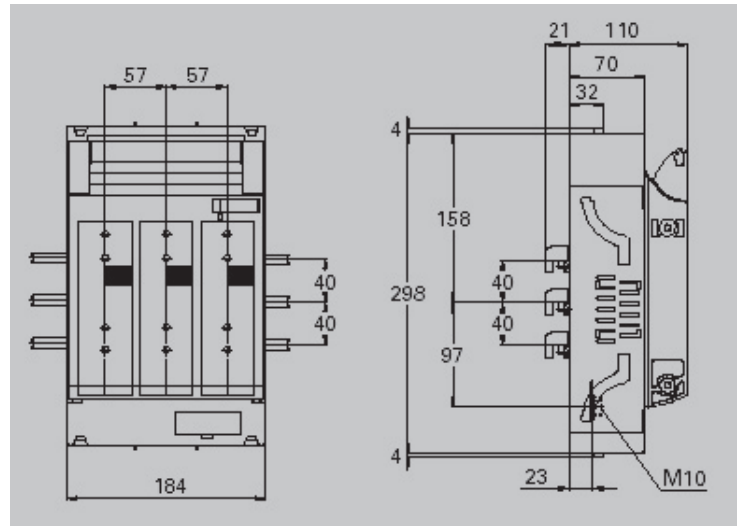
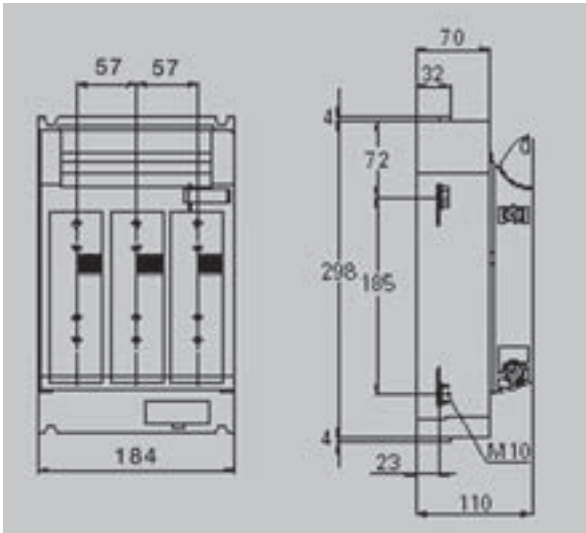
Rozłączniki bezpiecznikowe NH00 do montażu na szynach zbiorczych
o rozstawie 60 mm LT056, LT057



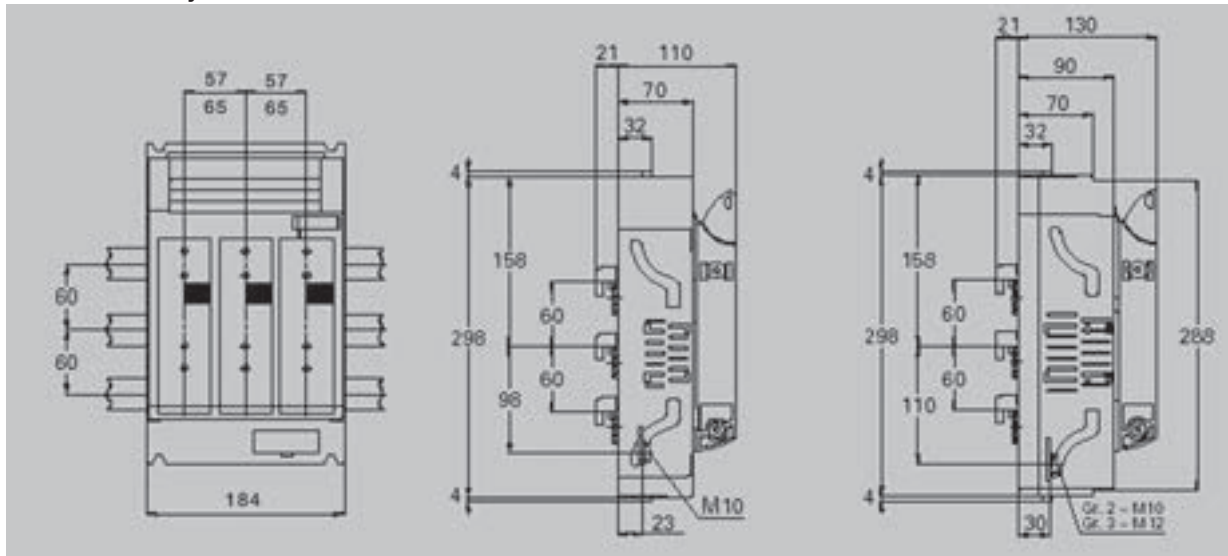
Systemy przyłączeniowe

Rozłączniki bezpiecznikowe NH1 LT150

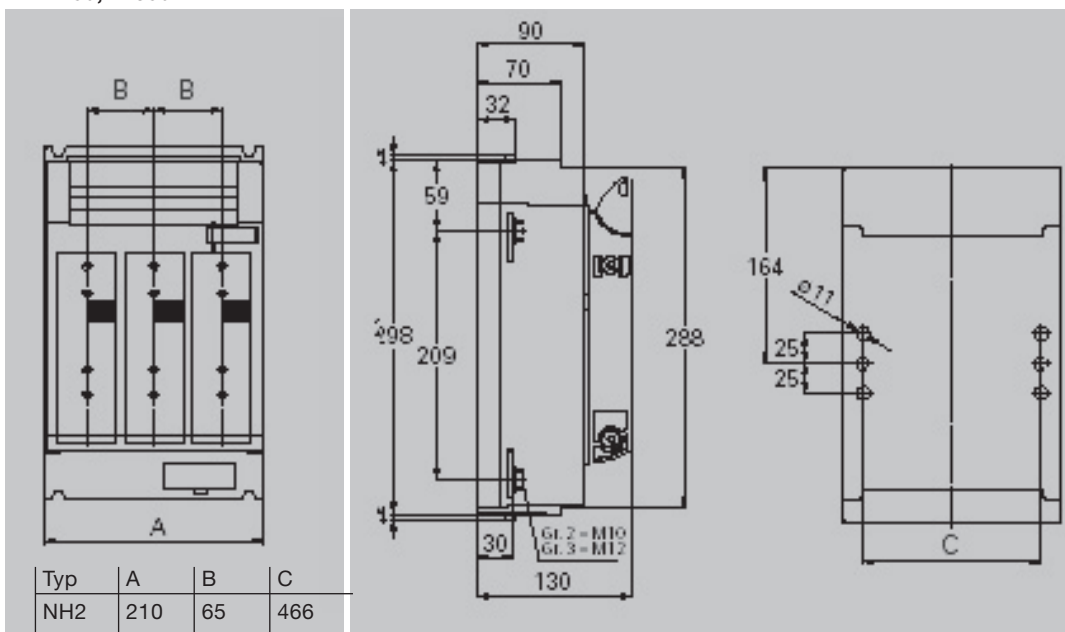
Rozłączniki bezpiecznikowe NH1 LT152



Rozłączniki bezpiecznikowe NH1+NH2 do montażu na szynach zbiorczych o rozstawie 60 mm



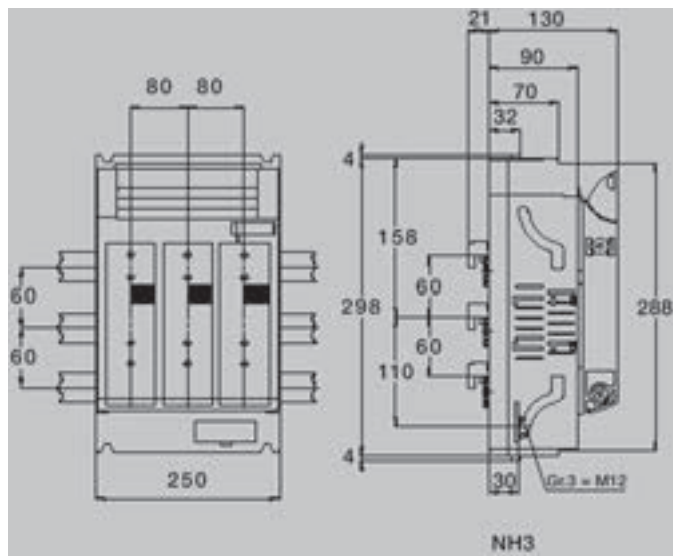
Rozłączniki bezpiecznikowe NH1+NH2 do płyty montażowej LT250, LT350



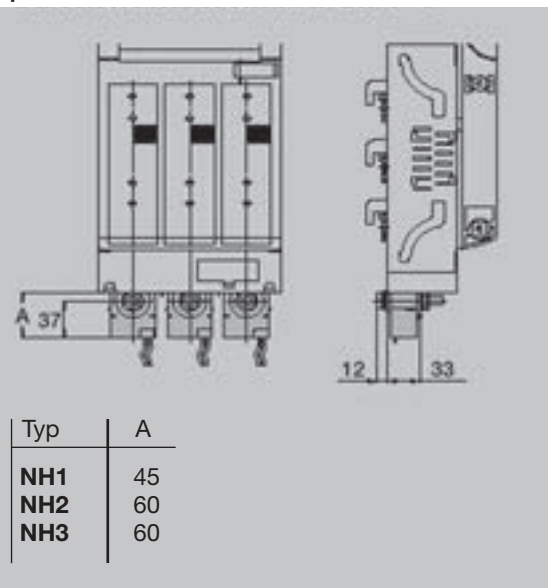
Typ	A	B	C
NH2	210	65	466
NH3	250	80	195

Rozłączniki bezpiecznikowe NH Wymiary

Rozłącznik bezpiecznikowy NH3 do montażu na szynach zbiorczych o rozstawie 60 mm LT353



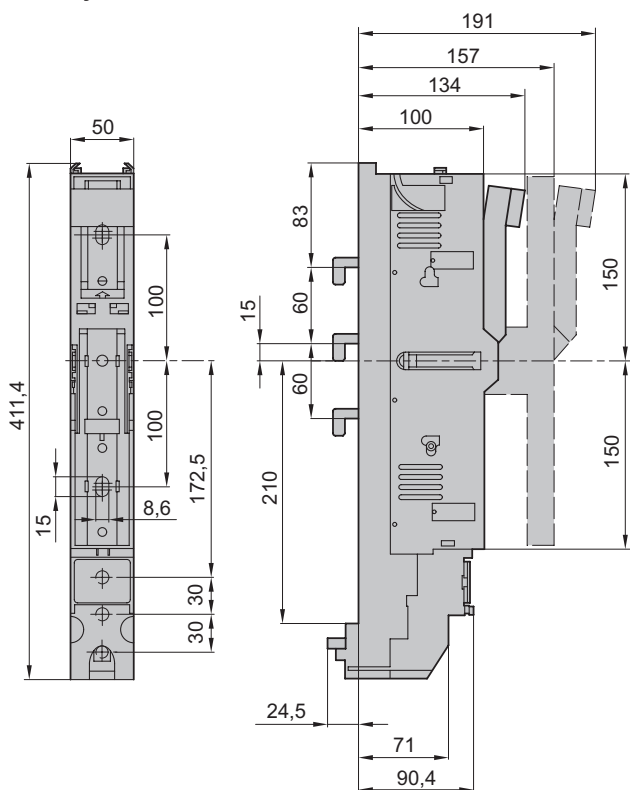
Rozłączniki bezpiecznikowe NH1 do NH3 z zabudowanymi przekładnikami



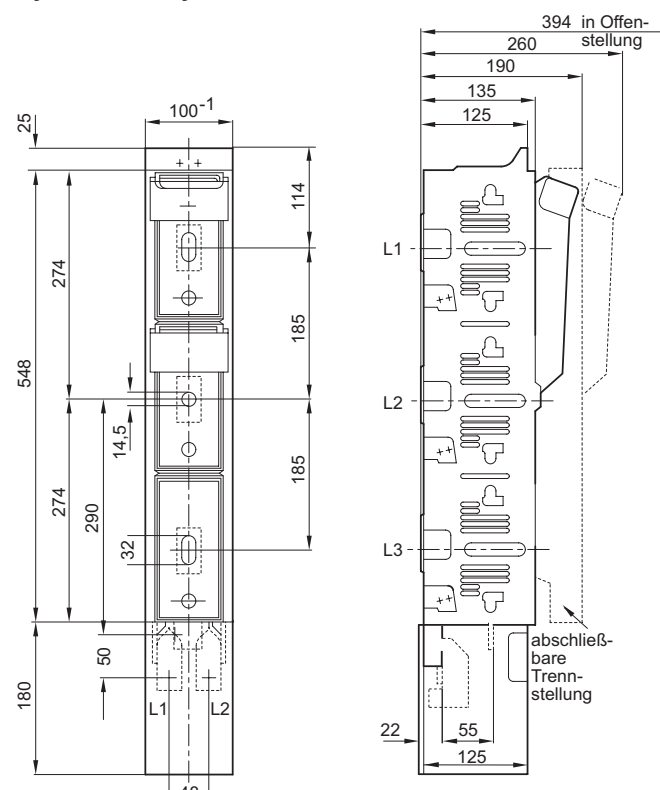
Systemy przyłączeniowe

Rozłączniki bezpiecznikowe NH listwowe Wymiary

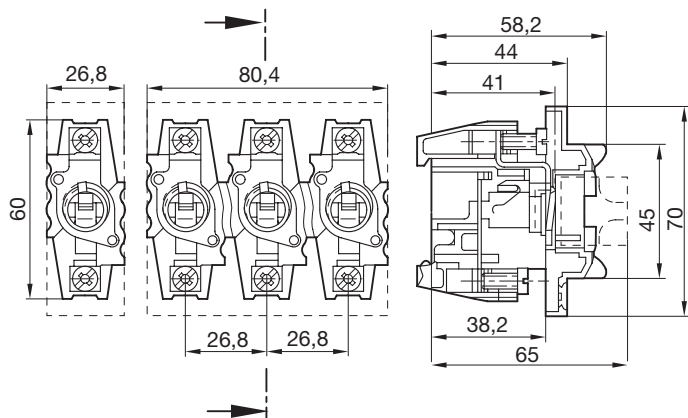
Rozłącznik bezpiecznikowy NH00 do montażu na szynach zbiorczych o rozstawie 60 mm



Rozłączniki bezpiecznikowe NH1, NH2, NH3 do montażu na szynach zbiorczych o rozstawie 185 mm



Podstawy bezpiecznikowe D01
1-polowa (LD042) i 3-polowa (LD047)



Podstawy bezpiecznikowe D02
1-polowa (LD043) i 3-polowa (LD046)

